



Наилучший выбор для особо чистых производств

Роторный насос SX

Применение

Роторные насосы серии SX широко применяются в биотехнологии, фармацевтической, химической (например, в тонком органическом синтезе) и, особенно, в пищевой промышленности.

Насосы SX имеют сертификат EHEDG (European Hygienic Equipment Design Group), полностью удовлетворяют требованиям EHEDG по безразборной мойке (CIP) и, таким образом, идеальны для процессов, в которых первостепенное значение имеют высокая промываемость и коррозионная стойкость оборудования.

Кроме того, насосы серии SX соответствуют санитарным требованиям стандарта 3A (США), а все детали, контактирующие с обрабатываемым продуктом, отвечают требованиям FDA. Высокая эффективность насосов и низкое сдвигающее усилие обеспечивают щадящую обработку сред, чувствительных к механическим воздействиям.

Насосы SX компактны и обеспечивают подачу до 115 м³/час при давлении до 15 бар.

Типовая конструкция

Редуктор насоса

Насос SX имеет традиционную лопастную конструкцию с надежным чугунным редуктором, что обеспечивает максимальную жесткость вала и легкость замены масляного уплотнения. Насосы SX серии 1 - 4 имеют универсальную конструкцию редуктора. Это обеспечивает гибкость при монтаже насосов, давая возможность располагать впускные и выпускные отверстия в вертикальной или горизонтальной плоскостях, изменяя положение ножек.

Конструкция головки насоса

Насос SX имеет сквозные впускные и выпускные каналы в санитарном исполнении в соответствии с международными стандартами, чтобы обеспечивает максимальную эффективность впускных и выпускных каналов и характеристики NPSH (кавитационный запас по давлению). Вертикальные каналы и уникальный внутренний профиль насосной камеры улучшают самодренаж и самовентилиацию и в то же время поддерживают оптимальную объемную производительность.

Насос SX имеет четыре лопастных ротора, спроектированные на основе CFD (Расчетная гидродинамика) для получения оптимальной геометрии ротора - возможно, первого лопастного насоса, разработанного на основе этой технологии. Все роторы рассчитаны на 150°C, что упрощает использование в процессах CIP/SIP.



Роторный насос SX

Максимальные размеры твердых частиц в перекачиваемой жидкости

Серия	Макс. диаметр круглых частиц, мм
SX1	7
SX2	10
SX3	13
SX4	16
SX5	19
SX6	25
SX7	28

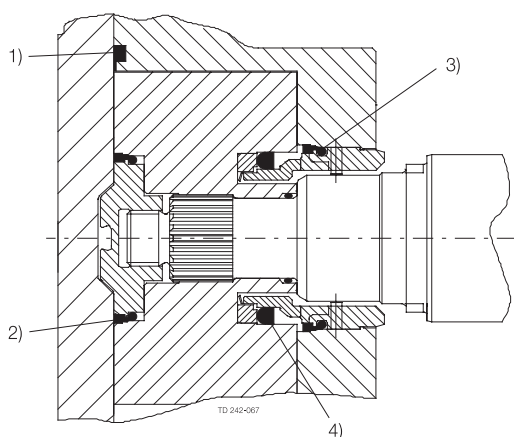
Строительные материалы

Редуктор насоса - серый чугун высокого качества.

Головка насоса - компоненты, контактирующие с продуктом из 316L.

Эластомеры, контактирующие с продуктом из EPDM, MVQ, FPM, все соответствуют требованиям FDA.

Все эластомеры, контактирующие со средой, являются регулируемыми соединениями обжатием, новой технологией, в которой статические и динамические уплотнения эластомеров применяются, чтобы предотвратить утечку среды в атмосферу.



1. Соединение обжатием передней крышки
2. Канавочное уплотнение, манжетное
3. Манжетное уплотнение
4. Пакеты колец

Масса

Модель	Масса насоса без двигателя, кг	
	С горизонтальным положением патрубков	С вертикальным положением патрубков
SX1/005	15	16
SX1/007	16	17
SX2/013	32	33
SX2/018	33	34
SX3/027	57	59
SX3/035	59	61
SX4/046	107	110
SX4/063	113	116
SX5/082	-	155
SX5/115	-	165
SX6/140	-	278
SX6/190	-	290
SX7/250	-	340
SX7/380	-	362

Уплотнения вала

- Механическое уплотнение - одиночное, одиночное промываемое или "квенч" (с паровым барьером для насосов в асептическом исполнении) типа R00.
- Двойное промываемое механическое уплотнение (DMSS) типа R00.

Ко всем уплотнениям вала имеется легкий доступ спереди. Уплотнения унифицированы по размерам, поэтому при их замене не требуется регулирование или замена других элементов конструкции, что значительно упрощает и ускоряет данную операцию.

Материалы механических уплотнений

Графит/нержавеющая сталь, карбид кремния/карбид кремния или другие сочетания этих материалов, отвечающие условиям эксплуатации насоса. Все материалы уплотнений соответствуют требованиям EHEDG.

Подбор насоса

Дополнительные сведения об условиях эксплуатации и рабочих характеристиках (в соответствии с приведенным ниже перечнем) помогут выбрать оптимальную модель и типоразмер насоса.

Данные о рабочей среде

- Перекачиваемая жидкость.
- Вязкость.
- Плотность.
- Минимальная, номинальная и максимальная температура перекачиваемой жидкости.
- Минимальная, номинальная и максимальная температура при безразборной мойке (CIP).

Рабочие характеристики

- Минимальная, номинальная и максимальная подача.
- Напор/давление на выходе насоса.
- Кавитационный запас.

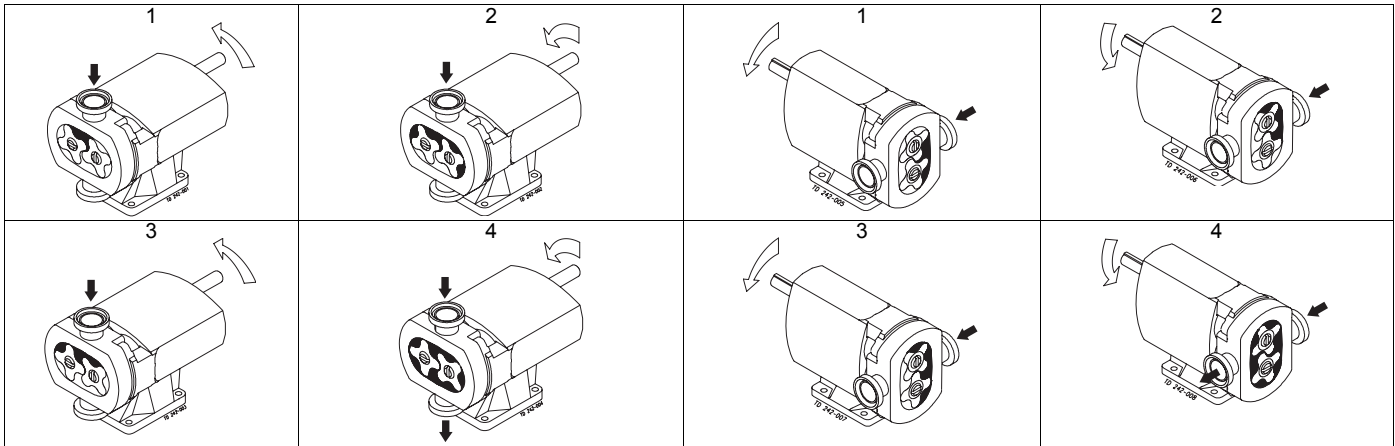
Стандартные спецификации Опции

- Резьбовые охватываемые впускные и выпускные каналы в соответствии с DIN11851, SMS, ISS/IDF, RJT или Tri-clamp.
- Нагревательная/охлаждающая рубашка крышки насосной камеры.
- Обработка компонентов, контактирующих с продуктом, на основе электрополировки.
- В комплект насосного блока входит: Насос + плита основания (мягкая или нержавеющая сталь) + муфта со щитком + электродвигатель с редуктором, подходящий для (или поставляемый с) привода с частотным или ручным регулированием скорости (указать кожух двигателя и электропитание).
- Полный контроль материалов по запросу, согласно BSEN 10204.

Принцип действия

Всасывание и нагнетание продукта насосом SX осуществляется в результате бесконтактного встречного вращения четырехрезулчковых роторов с полным разделением всасывающей и нагнетательной полостей. Все насосы серии SX способны без модификации конструкции перекачивать продукт в обоих направлениях.

Рис.1



Расход/Давление/Соединения

Серия SX	Выбор конструкции		Модель SX	Вытеснение			Впуск и выпуск Размер соединения		Перепад давления (см. Прим. 1)		Максимальная скорость об/мин
	Код головки насоса	Редуктор		л/об	Имп.галл/100 об	Галл. США/100 об	мм	дюйм	бар	фунтов/кв. дюйм	
1	005	U	SX1/005/U	0.05	1.11	1.32	25	1	12	175	1200
	007	U	SX1/007/U	0.07	1.54	1.85	40	1.5	7	100	1200
2	013	U	SX2/013/U	0.128	2.82	3.38	40	1.5	15	215	1000
	018	U	SX2/018/U	0.181	3.98	4.78	50	2	7	100	1000
3	027	U	SX3/027/U	0.266	5.85	7.03	50	2	15	215	1000
	035	U	SX3/035/U	0.35	7.70	9.25	65	2.5	7	100	1000
4	046	U	SX4/046/U	0.46	10.12	12.15	50	2	15	215	1000
	063	U	SX4/063/U	0.63	13.86	16.65	65	2.5	10	145	1000
5	082	H	SX5/082/H	0.82	18.04	21.67	65	2.5	15	215	600
	115	H	SX5/115/H	1.15	25.30	30.38	80	3	10	145	600
6	140	H	SX6/140/H	1.40	30.80	36.99	80	3	15	215	500
	190	H	SX6/190/H	1.90	41.80	50.20	100	4	10	145	500
7	250	H	SX7/250/H	2.50	55.00	66.05	100	4	15	215	500
	380	H	SX7/380/H	3.80	83.60	100.40	150	6	10	145	500

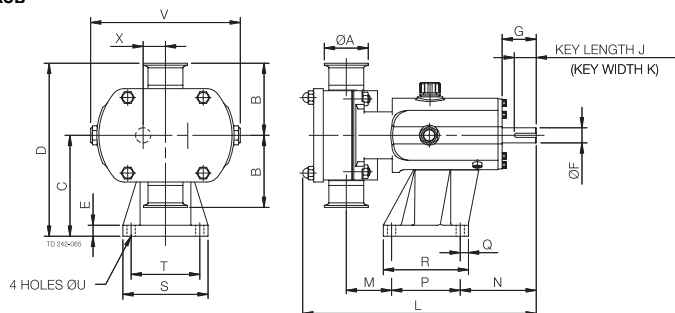
H - Вертикальный канал

U - Универсальный монтаж Горизонтальные или вертикальные каналы

Примечание 1. Указанные номинальные значения давления могут изменяться для насосов с некоторыми резьбовыми соединениями.

Размеры

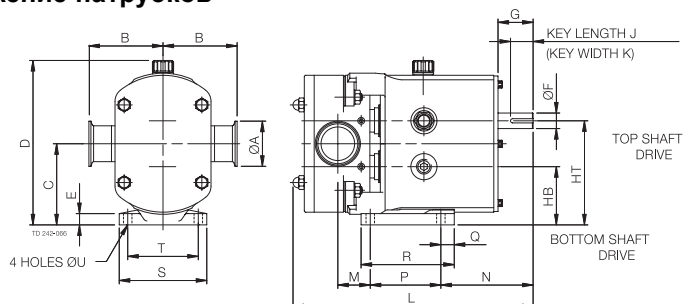
Вертикальное расположение патрубков



Все размеры приведены в мм

Модель	A	B	C	D	E	F	G	J	K	L	M	N	P	Q	R	S	T	U	V	X
SX1/005	25	95	113	208	15	16	40	30	5	281	53	100	80	22	114	104	80	10	174	23.5
SX1/007	40	95	113	208	15	16	40	30	5	294	60	100	80	22	114	104	80	10	174	23.5
SX2/013	40	105	147	252	15	22	50	32	6	325	59	111	110	12	124	124	100	12	213	32.5
SX2/018	50	105	147	252	15	22	50	32	6	341	66	111	110	12	124	124	100	12	213	32.5
SX3/027	50	125	175	300	22	28	61	40	8	431	71	142	155	15	185	155	125	14	246	37.5
SX3/035	65	125	175	300	22	28	61	40	8	447	77	142	155	15	185	155	125	14	246	37.5
SX4/046	50	150	213	363	25	38	80	63	10	514	74	174	200	17	234	184	150	14	301	49.5
SX4/063	65	150	213	363	25	38	80	63	10	533	81	174	200	17	234	184	150	14	301	49.5
SX5/082	65	175	256.5	431.5	30	45	110	70	14	599	61	264	200	20	240	220	180	14	344	60
SX5/115	80	175	256.5	431.5	30	45	110	70	14	629	81	264	200	20	240	220	180	14	344	60
SX6/140	80	190	295	485	30	48	110	70	14	687	77	267	260	20	300	250	210	14	400	70
SX6/190	100	190	295	485	30	48	110	70	14	715	89	267	260	20	300	250	210	14	400	70
SX7/250	100	205	365	570	30	60	110	90	18	763	94	288	280	25	330	290	240	18	475	81.5
SX7/380	150	205	365	570	30	60	110	90	18	817	121	288	280	25	330	290	240	18	475	81.5

Горизонтальное расположение патрубков



Все размеры приведены в мм

Модель	A	B	C	D	E	F	G	HВ	НТ	J	K	L	M	N	P	Q	R	S	T	U
SX1/005	25	95	90.5	189	10	16	40	67	114	30	5	281	29	124	80	10	100	100	80	10
SX1/007	40	95	90.5	189	10	16	40	67	114	30	5	294	36	124	80	10	100	100	80	10
SX2/013	40	105	115	233	15	22	50	82.5	147.5	32	6	325	39	131	100	19	132	124	100	12
SX2/018	50	105	115	233	15	22	50	82.5	147.5	32	6	341	46	131	100	19	132	124	100	12
SX3/027	50	125	137.5	272	18	28	60	100	175	40	8	431	68	175	125	30	181	154	125	14
SX3/035	65	125	137.5	272	18	28	60	100	175	40	8	447	74	175	125	30	181	154	125	14
SX4/046	50	150	163	325	20	38	80	113.5	212.5	63	10	514	74	225	150	35	202	184	150	14
SX4/063	65	150	163	325	20	38	80	113.5	212.5	63	10	533	81	225	150	35	202	184	150	14

Этот продукт имеет сертификацию EHEDG

Как обратиться в компанию Alfa Laval:

Подробная информация по контактам во всех странах непрерывно обновляется на нашей странице интернета. Просим Вас обратиться к www.alfalaval.com для непосредственного доступа к информации.