



Управление пневматикой в системе

LKUV-2 Воздуховыпускной клапан

Применение

LKUV-2 является надежным автоматическим воздуховыпускным клапаном, устанавливаемым вертикально в верхней части трубопровода или емкости, либо перед впуском для насоса, когда требуется удаление воздуха. Ниже приведены два примера использования LKUV-2.

Пример 1:

Стравливание трубопровода, в котором образовался воздушный карман из-за установки. В этом случае, клапан установлен в верхней части трубы.

Пример 2:

Стравливание трубопровода на стороне всасывания насоса. Сторона всасывания стравливается автоматически перед началом запуска насоса, обеспечивая вакуум. Благодаря этому предотвращается смешивание воздуха с продуктом и последующая кавитация. В этом случае, клапан установлен в передней части насоса, в верхней части впускной трубы.

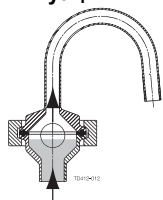
Принцип работы

LKUV-2 является двухседельным клапаном со свободно перемещающимся пластиковым шариком. Шарик, который легче воды, закрывает верхнее или левое седло, в зависимости от условий давления.



Рис.1. LKUV-2 Воздуховыпускной клапан

Ситуация 1



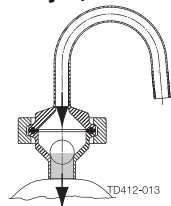
Условия давления

Давление, воздух или продукт, или воздух/продукт.

Действие

Шарик поднимается с нижнего седла. Воздух может выходить до тех пор, пока продукт не поднимет шарик до верхнего седла, закрыв клапан.

Ситуация 2



Условия давления

Вакуум, воздух или продукт, или воздух/продукт.

Действие

Шарик перемещается к нижнему седлу, закрыв клапан, независимо от среды: воздух или продукт, или воздух/продукт.

Внимание! Важно для правильного функционирования:

- Плотность продукта больше плотности шарика.
- Вертикальная установка.
- Чистые продукты.

Стандартная конструкция

Корпус клапана состоит из двух частей, и собирается с помощью зажима.
Нижняя часть корпуса клапана имеет сварной выступ.

Список деталей

1. Верхняя часть корпуса клапана.
2. Уплотнительное кольцо.
3. Корпус клапана.
4. Шарик.

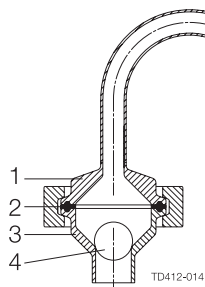


Рис. 2 чертеж Список деталей

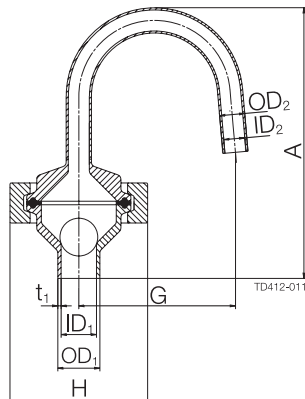


Рис.3. Размеры

Размеры

Размер	(мм)	(дюйм)
A	128,7	5.07
OD1	20	0.79
ID1	16,8	0.66
T1	1,6	0.06
OD2	12	0.47
ID2	10	0.39
G	74,5	2.93
H	58,5	2.57
Вес	(кг)	(фунт)
	0,6	1.32

Материалы

Стальные детали: Нержавеющая сталь AISI 304.
Шарик: Полипропилен.
Уплотнительное кольцо: EPDM.
Отделка: Зеркальная полировка.

Технические данные

Макс. давление продукта: 1000 кПа/145 фунт/кв. дюйм
(10 бар).
Макс. температура: 90°C/194°F (из-за
пластикового шарика).
Плотность шарика: 0.906 кг/дм³.

Опции:

Альтернативные эластомеры:

- NBR (Буна N)
- FPM (SFY)

ESE00379RU 0801

Приведенная здесь информация является достоверной на момент выпуска брошюры, но может подвергаться изменениям без предварительного уведомления.

Как обратиться в компанию Alfa Laval:

Подробная информация по контактам во всех странах непрерывно обновляется на нашей странице интернета. Просим Вас обратиться к www.alfalaval.com для непосредственного доступа к информации.