



Надежный выбор

Обратный клапан LKC-2

Применение

Обратный клапан LKC-2 применяется в системах с трубопроводами из нержавеющей стали и предназначен для предотвращения обратного потока.

Принцип действия

Клапан LKC-2 открывается, когда давление среды под затвором превышает давление среды над затвором и возвратной пружиной, и закрывается, когда эти давления уравниваются. Избыточное противодавление прижимает затвор к седлу клапана.

Типовая конструкция

Корпус клапана состоит из двух частей, соединенных хомутом (clamp-соединение) с использованием уплотнительных колец в гигиеническом исполнении. Направляющий диск и четыре ножки обеспечивают коаксиальность подпружиненного затвора и уплотнительного кольца. Патрубки клапана LKC-2 рассчитаны на приварку к трубам стандартов ISO и DIN.

Материалы конструкции

Стальные детали	Нержавеющая сталь 1.4301 (304) или кислотостойкая сталь 1.4404 (316L).
Уплотнительные кольца	Резина EPDM.
Качество поверхности	Полузеркальная.

Патрубки

Клапан в стандартной комплектации поставляется с патрубками под приварку к трубам стандартов ISO и DIN 11850.

Технические характеристики

Разность давлений, необходимая для открытия клапана, установленного в вертикальном трубопроводе, как показано на рис. 3, составляет приблизительно 6 кПа (0,06 бар).

Максимальное давление рабочей среды:	1000 кПа (10 бар).
Максимальная рабочая температура:	140°C (EPDM).
Минимальная рабочая температура:	-10°C



Обратный клапан LKC-2

Дополнительные принадлежности и специальные исполнения

Материалы конструкции

Уплотнения, соприкасающиеся с продуктом, выполненные из NBR или фторэластомера FPM.

Оформление заказа

При оформлении заказа укажите следующее.

- Типоразмер клапана;
- Материал конструкции / 1.4301 (304) или 1.4404 (316L);
- Сорт резины (если это не EPDM).

Графики перепад давления - расход

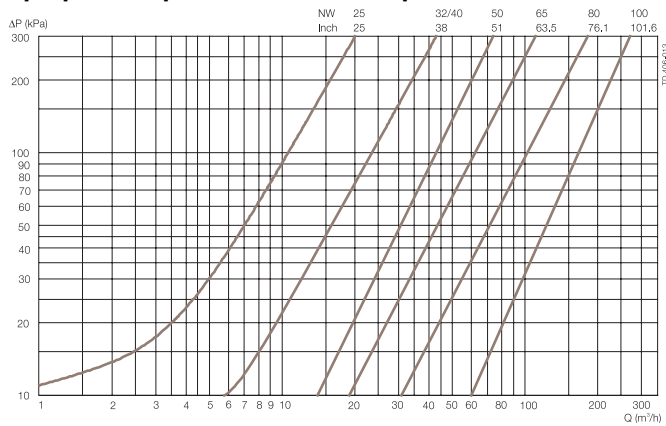


Рис. 2. ПРИМЕЧАНИЕ Графики построены для следующих условий:
рабочая среда - вода при температуре 20°C;
измерения выполнены в соответствии со стандартом VDI 2173.

Размеры, мм

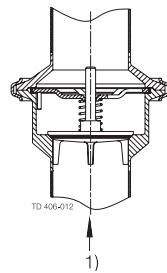
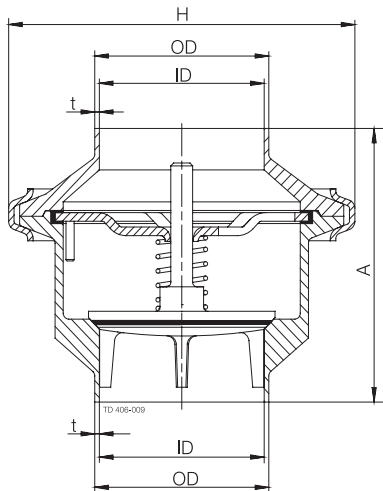


Рис. 3. Вертикальное положение клапана является оптимальным. Разрешается также горизонтальное положение клапана. Четыре направляющих ножки обеспечивают центровку затвора клапана.
1) Направление потока

Рис. 4. Размеры

Типоразмер	25	38	51	63.5	76.1	101.6	DN	DN	DN	DN	DN	DN	DN
	MM	MM	MM	MM	MM	MM	25	32	40	50	65	80	100
A	62.5	75.0	87.5	95.0	115	155	62.5	75.0	75.0	87.5	95.0	115	155
OD	25.4	38.4	51.4	63.9	76.4	102	30.0	36.0	42.0	54.0	70.0	85.0	104
ID	22.5	35.5	48.5	60.5	72.0	97.6	26.0	32.0	38.0	50.0	66.0	81.0	100
t	1.45	1.45	1.45	1.7	2.2	2.2	2	2	2	2	2	2	2
H	72.0	85.5	99	127	138	164	72.0	85.5	85.5	99	127	138	164
Масса, кг	0.5	0.7	1.0	1.7	2.4	4.3	0.5	0.7	0.7	1.0	1.7	2.4	4.3

ESE00294RU 0801

Приведенная здесь информация является достоверной на момент выпуска брошюры, но может подвергаться изменениям без предварительного уведомления.

Как обратиться в компанию Alfa Laval:

Подробная информация по контактам во всех странах непрерывно обновляется на нашей странице интернета. Просим Вас обратиться к www.alfalaval.com для непосредственного доступа к информации.